



BM4010 inbouw rollenremtestbank



Afmetingen: 735 x 400 x 140 mm (bxhxd)

**Kwalitatief hoogwaardige Deense
gegalvaniseerde remmentestbank,
die wereldwijd door officiële keuringsstations
en de NAVO wordt gebruikt.**

De **BM4010** remmentestbank is standaard uitgerust met de volgende opties:

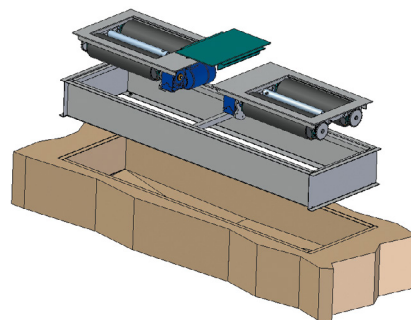
- 750 mm rollen.
- 4 x 4 meting.
- IR afstandsbediening.
- Draaibare wandconsole voor het display.

De **BM4010** remmentestbank is uit te breiden met diverse opties. Al deze opties zijn tevens achteraf in te bouwen.

- Driewielmode.
- Schokdempertestbank.
- Zijslipmeter.
- Automatische gewichtsmeting.
- Printer.
- Inbouwframe.

Breedte rollen

- 600 mm rollen, testbreedte min. 885 mm tot max. 2080 mm.
- 750 mm rollen, testbreedte min. 800 mm tot max. 2300 mm.
- 1000 mm rollen, testbreedte min. 800 mm tot max. 2800 mm.



Optioneel

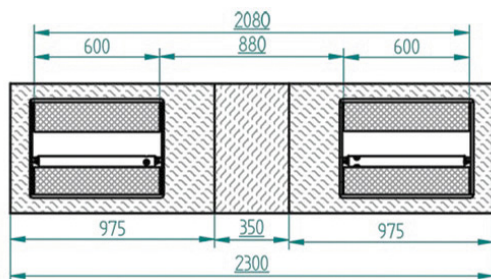


BM4010 inbouw rollenremtestbank



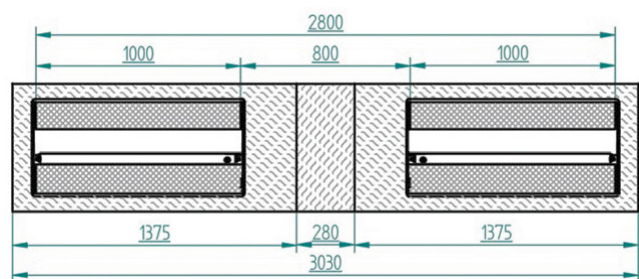
Technische gegevens

600 mm



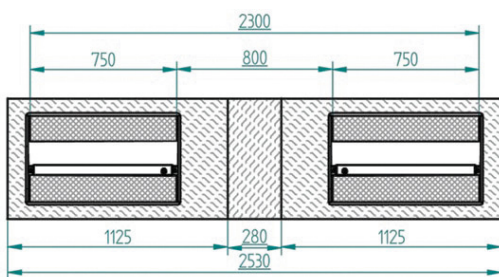
↑ Rijrichting

1000 mm



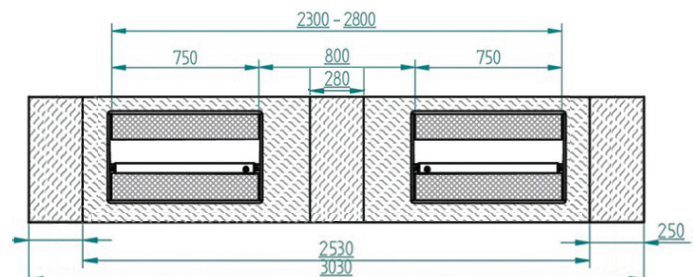
↑ Rijrichting

750 mm



↑ Rijrichting

750 mm brede bak



Breedte: ± 600 mm
Diepte: ± 300 mm

↑ Rijrichting

BM4010 beschrijving

Diameter rollen	182 mm
Lengte rollen	600 / 750 / 1000 mm
Wrijvingscoëfficiënt tussen de wielen nat / droog	Min 0.7 / 0.6
Afstand tussen de wielen	880 - 2800 mm
Maximale aslast	3.500 kg / 4000 kg
Motorvermogen	2.2 / 3.8 kW
Maximale remkracht meting	0 - 600 / 0 - 1050 daN
Testsnelheid	2,5 / 5,0 km/h
Meetnauwkeurigheid remkracht	0 - 100 daN : ± 2 daN > 100 daN : ± 2 % FS
Meetnauwkeurigheid gewicht	0 - 100 kg : ± 2 kg > 100 kg : ± 2 % FS
Spanning en vermogen	3 x 380 VAC + N + E Minimum 16 / 20 Amp traag

VERKOOP: DIRK DIJKMAN 06 53669032 | JAN NIJBOER 06 20123436